

CZUJNIK TEMPERATURY

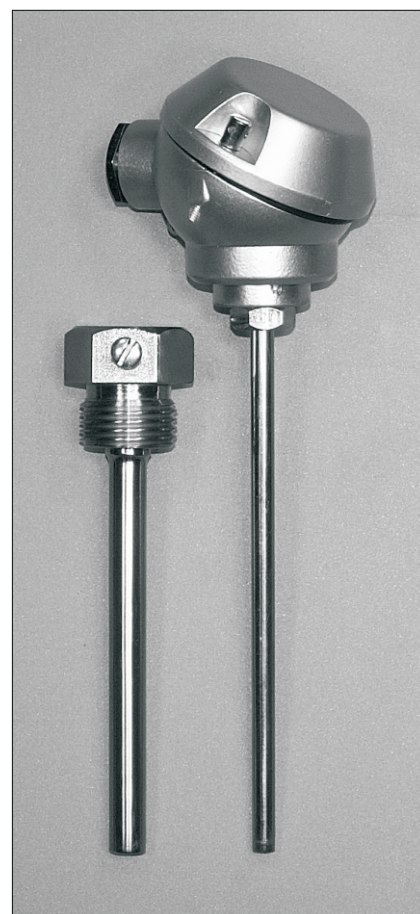
T-104

Zastosowanie:

Czujnik przeznaczony jest do pomiaru temperatury gazów i płynów w zbiornikach i rurociągach. Czujnik wyposażony w głowicę przyłączeniową typ MA.

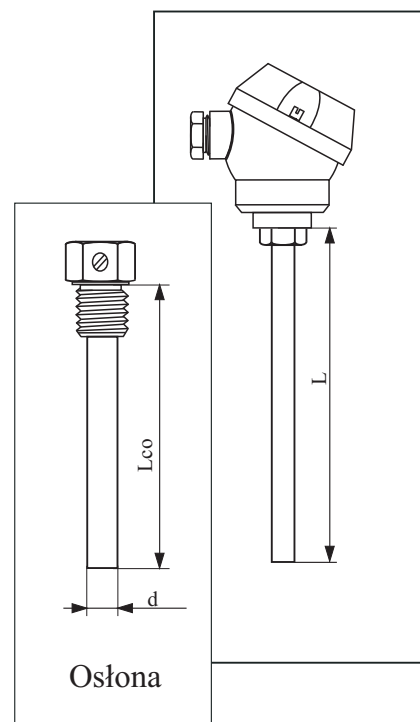
Dane Techniczne

Zakres pomiarowy	do 200°C
Rodzaj rezystora:	Pt100 wg PN-EN 60751+A2 Pt1000, Pt500
Materiał osłony	stal 1H18N9T (1.4541)
Materiał osłony zewnętrznej:	stal 1H18N9T (1.4541)
Układ połączeń	2, 3 lub 4 przewodowy
Temperatura pracy głowicy	100°C lub 150°C
Wersja z przetwornikiem	P4 - tabela przetworników



Sposób oznaczania i zamawiania

Przetwornik typ	P4
Średnica osłony d	∅ 10 mm 10 inne
Długość osłony Lco	100 mm 100 inne
Rodzaj połączenia	2-, 3-, 4-przew. np. 2
Wymiar gwintu	M12x1 M12x1 G1/2" inne
Klasa rezystora	klasa - A, B np. B
Rodzaj rezystora	Pt100, 2xPt100, inne np. Pt100



Przykład zamawiania:

T-104-10-100-2-M12x1-B-Pt100 - czujnik o średnicy d=10 mm, długości Lco=100 mm, 2-przewodowy, z gwintem M12x1, wykonany w klasie B, Pt100.